

УТВЕРЖДАЮ
Генеральный Директор
ООО «НПП МРП»
Денисов С. Н.

21 марта 2006 г.

Радиостанция ВЕГА VG-304. диапазон (136–174)МГц.

Руководство по эксплуатации.
РЭ 6571-001-93546648-2006

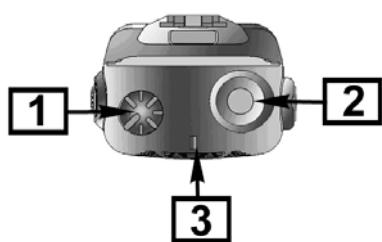


г. Муром

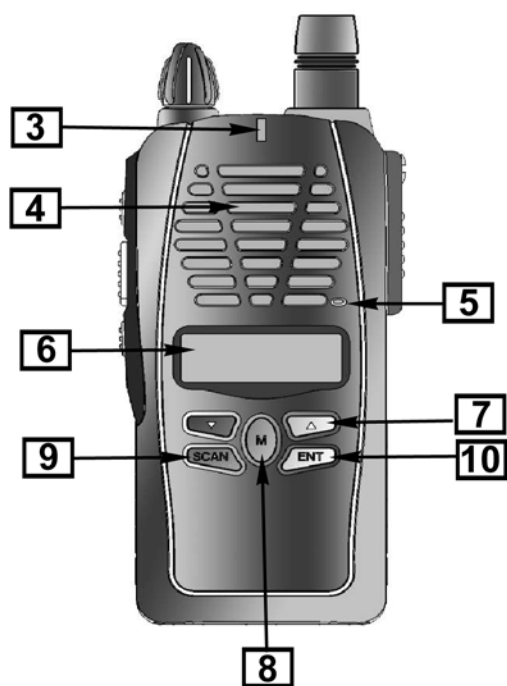
СОДЕРЖАНИЕ.

СОДЕРЖАНИЕ.....	2
ОРГАНЫ УПРАВЛЕНИЯ	3
ПОДКЛЮЧЕНИЕ АККУМУЛЯТОРНОЙ БАТАРЕИ.....	4
ЗАРЯД АККУМУЛЯТОРНОЙ БАТАРЕИ.....	5
СИМВОЛЫ, ОТОБРАЖАЕМЫЕ ДИСПЛЕЕМ	6
РАБОТА С РАДИОСТАНЦИЕЙ И ЕЕ ФУНКЦИЯМИ.....	6
Включение, выключение, громкость.....	6
Выбор рабочего канала.....	7
Быстрый переход на канал вызова	7
Передача сообщений	7
Работа в ночное время и в условиях плохой освещенности.....	7
РАБОТА С РЕЖИМАМИ, ИЗМЕНЯЕМЫМИ ПОЛЬЗОВАТЕЛЕМ	7
Установка уровня шумоподавителя	7
Установка уровня чувствительности режима активации голосом (VOX).....	7
Звуковое сопровождение нажатия кнопок.....	8
Выбор вызывного сигнала.....	8
Установка уровня излучаемой мощности	8
Блокировка кнопок	8

ОРГАНЫ УПРАВЛЕНИЯ.



- [1] Ручка включения радиостанции и управления громкостью звука.
- [2] Антенный разъём.
- [3] Индикатор режима прием/передача.



- [4] Динамик.
- [5] Встроенный микрофон.
- [6] Жидкокристаллический дисплей.
- [7] Кнопки переключения каналов.
- [8] Кнопка режима программирования радиостанции.
- [9] Кнопка включения/выключения режима сканирования каналов.
- [10] Кнопка подтверждения выбора/снятия блокировки кнопок/включения подсветки индикатора.



- [11] Разъём для подключения внешней тангенты/гарнитур.
- [12] Аккумуляторная батарея.
- [13] Защелка аккумулятора.
- [14] Кнопка отключения шумоподавителя.
- [15] Кнопка переключения прием/передача.
- [16] Кнопка экстренного перехода на канал вызова.

ПОДКЛЮЧЕНИЕ АККУМУЛЯТОРНОЙ БАТАРЕИ.

Для подсоединения аккумуляторной батареи необходимо:

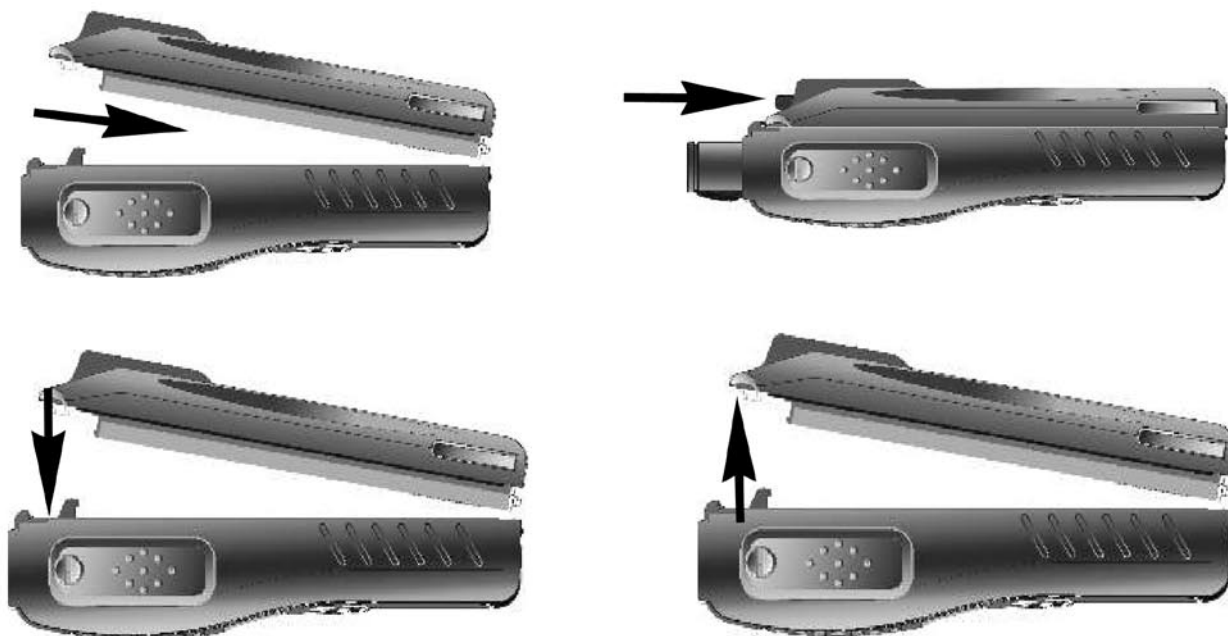
1. Установить батарею в пазы радиостанции.
2. Легким нажатием защелкнуть батарею.

Радиостанция готова к работе.

Для того чтобы отсоединить батарею необходимо:

1. Нажать защелку-замок и потянуть батарею в сторону.
2. Вынуть батарею из пазов радиостанции.

Все вышеперечисленные действия показаны на рисунках.



ЗАРЯД АККУМУЛЯТОРНОЙ БАТАРЕИ.



Заряд аккумуляторной батареи производят через зарядное устройство двумя способами:

- отдельно.
- в составе радиостанции.

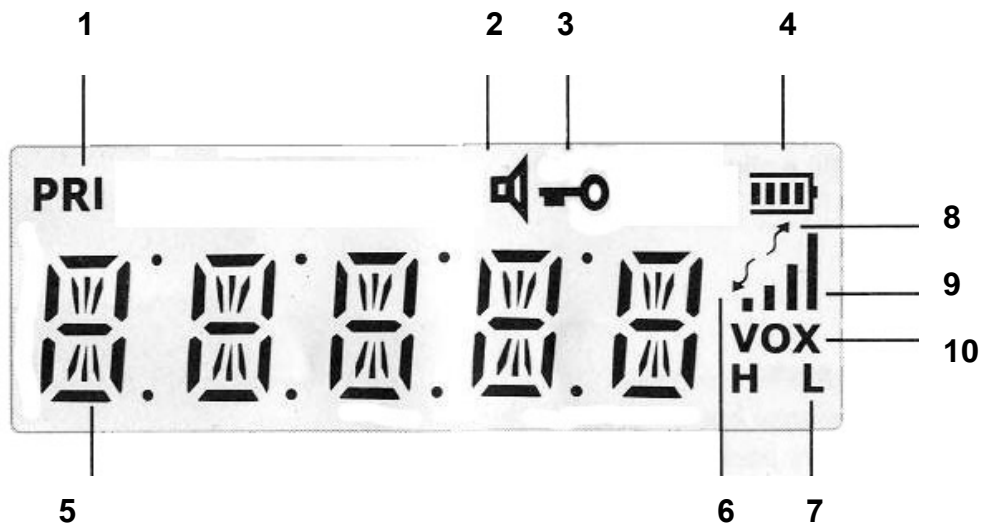
Для этого необходимо:

1. Подсоединить адаптер зарядного устройства к электрической сети.
2. Вставить в гнездо батарею или радиостанцию.
3. На зарядном устройстве загорятся индикаторы (красный светодиод - «заряд» и зеленый - «сеть»).
4. Заряд начнется автоматически.
5. По окончании заряда аккумуляторной батареи, зарядное устройство перейдет в режим ожидания и на нем загорится соответствующая индикация (мигающий зеленый светодиод - «заряжено» и зеленый - «сеть»).

Для заряда данной аккумуляторной батареи используется режим быстрого заряда, который занимает 2 часа.

Необходимо помнить, что при заряде аккумулятора радиостанция должна находиться в выключенном состоянии.

СИМВОЛЫ, ОТОБРАЖАЕМЫЕ ДИСПЛЕЕМ.



Расшифровка сокращений дисплея:

1. Сообщение о включении канала вызова (устанавливается при программировании радиостанции).
2. Сообщение о включении режима звукового сопровождения нажатия кнопок.
3. Сообщение о включении режима блокировки кнопок управления на передней панели.
4. Сообщение о состоянии (емкости) аккумуляторной батареи.
5. Сообщение об используемом номере канала.
6. Сообщение о режиме «прием».
7. Сообщение о выходной мощности передатчика: H – высокая, L – низкая.
8. Сообщение о режиме «передача».
9. Сообщение об уровне принимаемого/излучаемого сигнала.
10. Сообщение о включении режима активации голосом (режим «свободные руки»).

РАБОТА С РАДИОСТАНЦИЕЙ И ЕЕ ФУНКЦИЯМИ.

(базовые операции)

Включение, выключение, громкость.

1. При вращении ручки [1], происходит включение радиостанции, после чего в течение 2 секунд она само-тестируется, при этом на экране дисплея на короткое время появляются все сегменты индикатора и служебная информация.
2. После проведения этой процедуры на экране радиостанции появится номер канала на которую в данный момент настроена радиостанция. Программирование каналов производится только в заводских условиях.
3. Вращая ручку [1] по часовой стрелке можно увеличить громкость звука в динамике.
4. Для того, чтобы выключить радиостанцию поверните ручку [1] против часовой стрелки до щелчка.

Выбор рабочего канала

1. Для того, что изменить номер канала необходимо пользоваться кнопками [7].
2. В случае экстренного перехода на вызывной канал, нажмите кнопку [16], и станция автоматически перейдет на него.
3. В случае необходимости радиостанция позволяет произвести прослушивание всех запрограммированных в ней каналов (режим «Сканирование»). В случае работы любой другой радиостанции на одном из каналов, радиостанция автоматически остановится и выберет этот канал для работы. Для активации данной функции необходимо нажать кнопку [9].

Экстренный переход на канал вызова

Для быстрого перехода на канал вызова необходимо нажать кнопку:

В обычном режиме – [16],

В режиме сканирования – [15].

Передача сообщений

Нажмите и, удерживая кнопку [15], начинайте передавать сообщение. Говорите во встроенный микрофон с расстояния около 10 см. Имейте в виду, что сообщение передается только при нажатой кнопке, при ее отпуске - передача сообщения прекращается.

Работа в ночное время и в условиях плохой освещенности

Àéú ðááí òù á íí ÷íí à áðáí ú è í ðè í èí òí è í ñááù áí íí ñòè èñí í èúçòáòñý ðááæí í í áñááòèè àèñí èáý. Àéú àèèááòèè úòí ã ðááæí à í ááá èòá èí íí èó [10] è í í áñááòèá úèðáí à áóááò àèèþ ÷áí à à ðá÷áí èá 5 ñáéóí ä.

РАБОТА С РЕЖИМАМИ, ИЗМЕНЯЕМЫМИ ПОЛЬЗОВАТЕЛЕМ.

Для удобства работы с радиостанцией некоторые ее режимы могут изменяться непосредственно пользователем.

Установка уровня шумоподавления.

Для активации этого режима произведите операции с кнопками в следующей последовательности:

1. Нажмите кнопку [8].
2. Выберите посредством кнопки [8] необходимый режим, который необходимо изменить, в данном случае SQL.
3. На дисплее появится сегментная надпись SQL: 0, где первое обозначение – режим, второе – уровень (0 - 8) шумоподавления.
4. Используя кнопки [7] выберите нужный уровень (0 - 8).
5. Нажмите кнопку [10], для запоминания установленного значения.

Уровень чувствительности режима активации голосом (VOX).

Àéú í áñðòí èèè úòí ã ðááæí à í ðí èçáááèðá ñéááòþ ù èá íí áðáòèè ñ èí íí èáí è:

1. Нажмите кнопку [8].
2. Выберите посредством кнопки [8] необходимый режим, который необходимо изменить, в данном случае VXL.
3. На дисплее появится сегментная надпись VXL: 0, где первое обозначение – режим, второе – уровень (0 - 5) чувствительности.
4. Используя кнопки [7] выберите нужный уровень (0 - 5).
5. Нажмите кнопку [10], для запоминания установленного значения.

Чтобы включить режим активации голосом (режим «свободные руки»), включите питание радиостанции, удерживая нажатой кнопку РТТ [15]. На дисплее появится надпись VOX. Отключение этого режима производится выключением радиостанции и повторным включением её обычным порядком.

Звуковое сопровождение нажатия кнопок.

Для активации этого режима произведите операции с кнопками в следующей последовательности:

1. Нажмите кнопку [8].
2. Выберите посредством кнопки [8] необходимый режим, который необходимо изменить, в данном случае BP.
3. На дисплее появится сегментная надпись BP: OFF или ON (где первое обозначение – режим программирования, второе – состояние (OFF – выключено, ON - включено).
4. Используя кнопки [7] включите (ON) или выключите (OFF) звуковое сопровождение нажатия кнопок.
5. Нажмите кнопку [10], для запоминания установленного значения, при этом на дисплее отобразится соответствующий символ.

Выбор вызывного сигнала.

Для активации этого режима произведите операции с кнопками в следующей последовательности:

1. Нажмите кнопку [8].
2. Выберите посредством кнопки [8] необходимый режим, который необходимо изменить, в данном случае CALL.
3. На дисплее появится сегментная надпись CALL: 0, где первое обозначение – режим, второе – тип (0 – 9) вызывного сигнала.
4. Используя кнопки [7] выберите нужный тип (0 - 9).
5. Нажмите кнопку [10], для запоминания установленного значения.

Установка уровня излучаемой мощности

Для активации этого режима произведите операции с кнопками в следующей последовательности:

1. Выберите нужный канал связи.
2. Нажмите кнопку [8].
3. Выберите посредством кнопки [8] необходимый режим, который необходимо изменить, в данном случае PWR.
4. На дисплее появится сегментная надпись PWR: L или H (где первое обозначение – режим, второе – уровень излучения (H – максимальный, L- минимальный).
5. Используя кнопки [7] выберите нужный уровень (H или L).
6. Нажмите кнопку [10], для запоминания установленного значения, при этом на дисплее отобразится соответствующий символ.

Блокировка кнопок, расположенных на передней панели.

Для активации этого режима произведите операции с кнопками в следующей последовательности:

1. Нажмите кнопку [8].
2. Выберите посредством кнопки [8] необходимый режим, который необходимо изменить, в данном случае K/L.
3. На дисплее появится сегментная надпись K/L: OFF или ON (где первое обозначение – режим, второе – состояние (OFF – выключено, ON - включено).
4. Используя кнопки [7] включите (ON) или выключите (OFF) блокировку .
5. Нажмите кнопку [10], для запоминания установленного значения, при этом на дисплее отобразится соответствующий символ.

Для отключения режима блокировки кнопок необходимо нажать кнопку [10] в течение 5-ти секунд.

Кнопки, расположенные сбоку радиостанции: [14], [15] и [16] не блокируются.