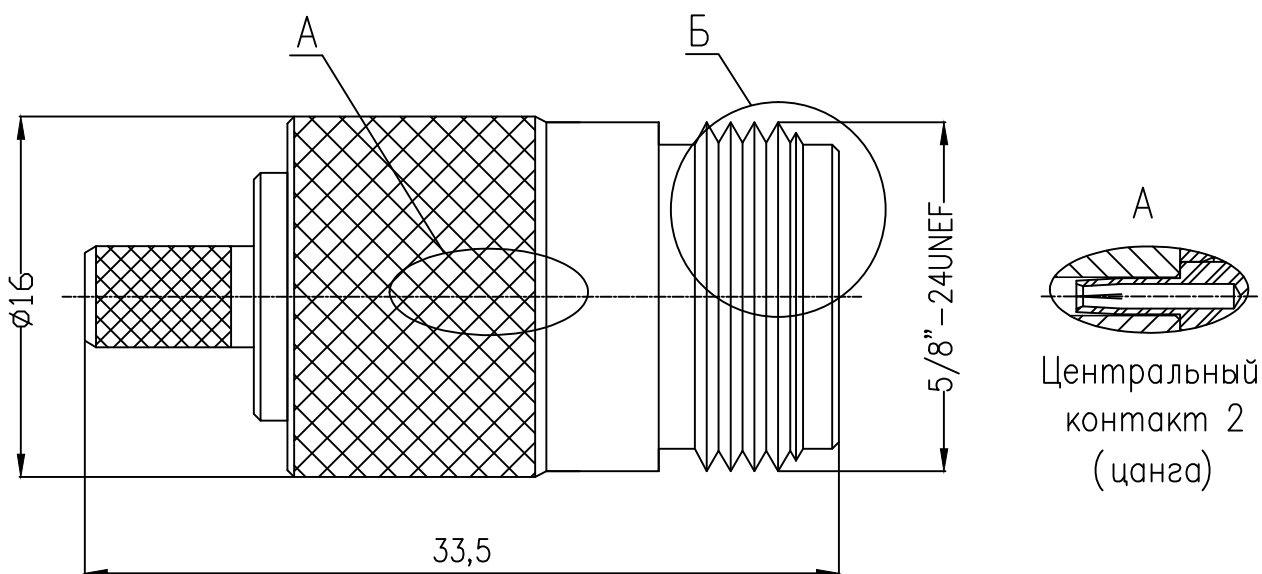
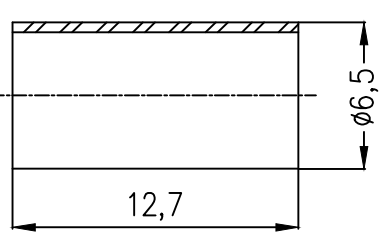


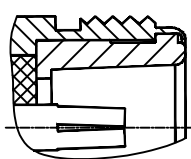
Габаритные и присоединительные размеры (IEC 60169-16)



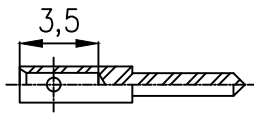
Обжимная втулка



Б



Центральный контакт 1 (пайка)



Центральный контакт 1,2
 Корпус
 Обжимная втулка
 Изолятор

Материал	Покрытие
Латунь	Золото
Латунь	Никель
Латунь	Никель
Фторопласт	

Коаксиальный кабель
 КСВн (типовое значение/частота)

RG-58	1,15 / до 6 ГГц
	1,3 / до 9 ГГц
	1,35 / до 11 ГГц

Вносимые потери

$0,15 \sqrt{f(\text{ГГц})}$ дБ



radiolab

High Performance RF Components & Parts

N
серия

N-F111F

Инструкция
по сборке
N024

Розетка прямая обжимная с
паячным центральным контактом,
пог кабель RG-58