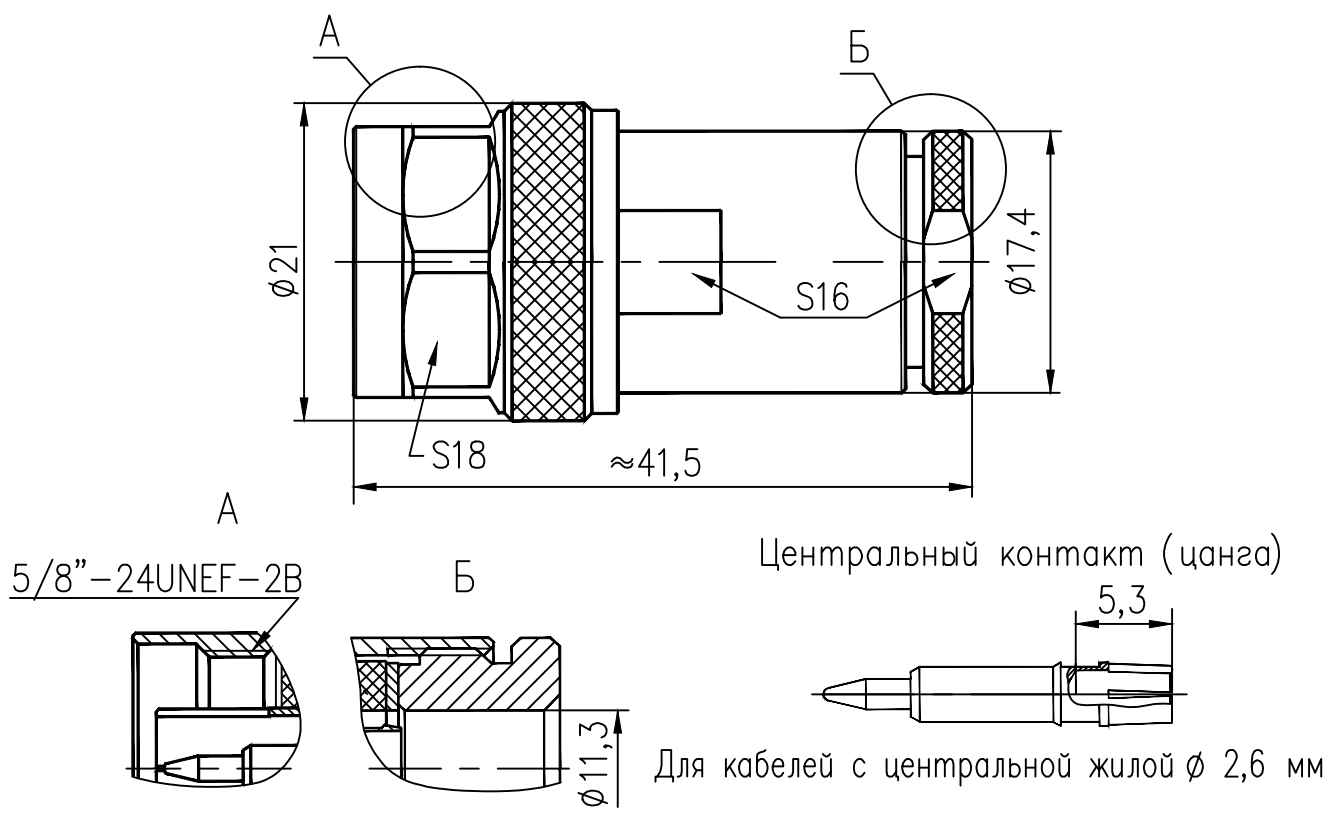


Габаритные и присоединительные размеры (IEC 60169-16)



	Материал	Покрытие
Центральный контакт	Латунь	Золото
Корпус	Латунь	Никель
Детали корпуса	Латунь	Никель
Изолятор	Тефлон	
Коаксиальный кабель	8D-FB PVC (ПВХ оболочка)	
КСВн (типовое значение/частота)	1,02 / до 1 ГГц 1,05 / до 2,5 ГГц 1,1 / до 6 ГГц	
Вносимые потери	0,05 $\sqrt{f(\text{ГГц})}$ дБ	



**radiolab**  
High Performance RF Components & Parts

N  
серия

N-M012D

Инструкция  
по сборке  
**N005**

Вилка прямая прижимная с  
цанговым центральным контактом,  
под кабель 8D-FB PVC