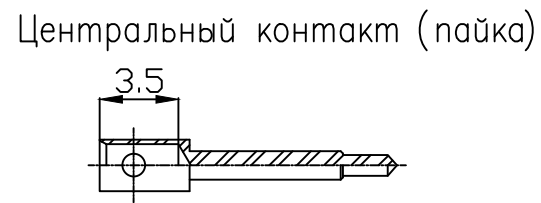
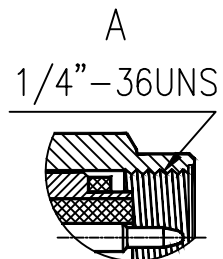
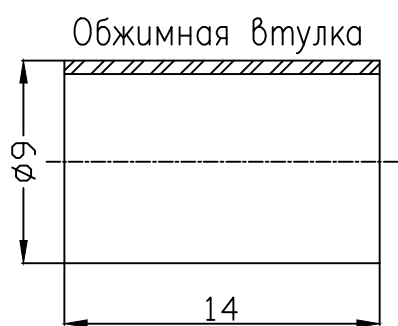
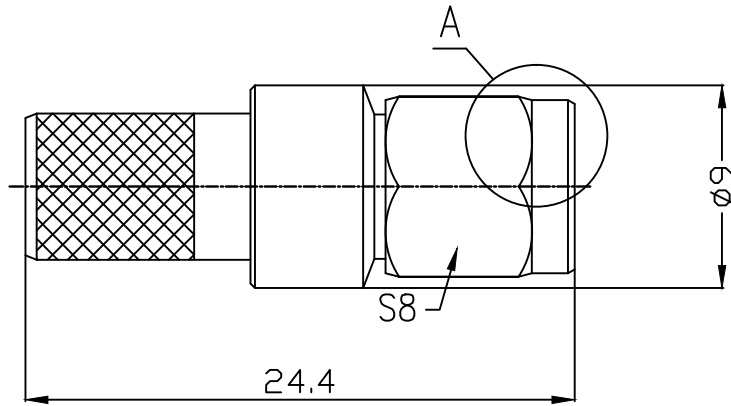


Габаритные и присоединительные размеры (IEC 60169-16)



Для кабелей с центральной жилой  $\varnothing 1,8$  мм

	Материал	Покрытие
Центральный контакт	Латунь	Золото
Корпус	Латунь	Никель
Обжимная втулка	Латунь	Никель
Изолятор	Фторопласт	
Коаксиальный кабель	5D-FB	
КСВн (типовое значение/частота)	1,05 / до 6 ГГц	
	1,10 / до 9 ГГц	
	1,20 / до 12,4 ГГц	
Вносимые потери	$0,05 \sqrt{f(\text{ГГц})}$ дБ	



**radiolab**

High Performance RF Components & Parts

SMA  
серия

S-M111C

Инструкция  
по сборке  
**S003**

Вилка прямая обжимная с  
паячным центральным контактом,  
пог кабель 5D-FB