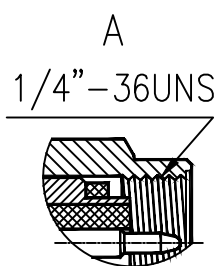
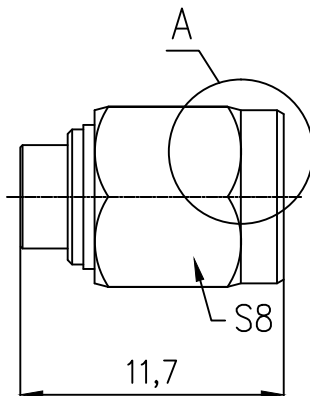
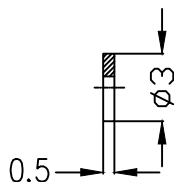


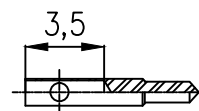
Габаритные и присоединительные размеры (IEC 60169-16)



Фторопластовая шайба



Центральный контакт (пайка)



Для кабелей с центральной жилой $\phi 0,92$ мм

	Материал	Покрытие
Центральный контакт	Латунь	Золото
Корпус	Латунь	Золото
Гайка	Латунь	Никель
Изолятор	Фторопласт	
Коаксиальный кабель	RG-402/SF-141	
КСВн (типовое значение/частота)	1,05 / до 6 ГГц	
	1,10 / до 12 ГГц	
	1,20 / до 18 ГГц	
Вносимые потери	$0,05 \sqrt{f(\text{ГГц})}$ дБ	



radiolab

High Performance RF Components & Parts

SMA
серия

S-M115R

Инструкция
по сборке
S006

Вилка прямая с
паячным центральным контактом,
под кабель RG-402/SF-141